

serie

MB

электронасосы
многоступенчатые



ХАРАКТЕРИСТИКИ / CHARACTERISTICS / CARACTERISTICAS / CARATERISTIQUES

ПРИМЕНЕНИЕ – компактный центробежный насос с двумя рабочими колесами для создания систем повышения давления в городских хозяйствах и на промышленных предприятиях; обеспечивает достаточно выгодное соотношение между показателями давления и производительности.

ОСОБЕННОСТИ КОНСТРУКЦИИ – чугунный корпус с резьбовым входным и выходным отверстием; чугунная опора двигателя; рабочее колесо – латунь или Noryl®; герметизирующее уплотнение – графитокерамика; вал двигателя – сталь AISI 303 с гидравлической стороны; шарикоподшипники производства ведущих мировых марок; температурная зона жидкости 0 – 90 °C (0 – 50 °C если рабочее колесо из Noryl®); максимальное рабочее давление 8 bar.

ДВИГАТЕЛЬ – двухполюсный асинхронный электродвигатель непрерывного действия; статор – листовая электротехническая сталь с малыми потерями; изоляция класса F; степень защиты IP 44; тепловая защита для однофазных моделей; обеспечение защиты для трехфазных моделей является ответственностью пользователя.

ПО ЗАКАЗУ КЛИЕНТА – альтернативные показатели рабочего напряжения и частоты; особое герметизирующее уплотнение; специфические разновидности жидкости.

USES - Two rotor compact centrifugal pumps for constructing pressurisation systems for civil and industrial plant: guarantee good ratio between pressure and delivery.

CONSTRUCTION FEATURES - Cast iron pump casing with threaded openings; cast iron motor bracket; impeller in Noryl® or in brass; ceramic - graphite mechanical seal; motor shaft in AISI 303 steel on the hydraulic side; world leading brand ball bearings; liquid temperature range 0 - 90 °C (0 - 50 °C if Rotor in Noryl®); max. operating pressure 8 bar.

MOTOR - 2 pole electric induction motor for continuous operations; stator made with low-loss laminated electric sheet steel; insulation Class F; IP 44 protection level; thermal protection for single-phase models; the user is responsible for supplying protection for the three-phase models.

ON REQUEST - Other operating voltages and frequencies; special mechanical seal; special liquids.

UTILIZACIONES - Bombas centrífugas con doble rodete compactas apropiadas para realizar unidades de presurización para instalaciones civiles e industriales; en cualquier caso logran garantizar una óptima relación entre la presión y el caudal.

CARACTERÍSTICAS CONSTRUCTIVAS - Cuerpo bomba de fundición con bocas roscadas; soporte motor de fundición; rodete de Noryl® o de latón; sello mecánico de cerámica - grafito; eje motor de acero AISI 303 para la parte hidráulica; cojinetes de bolas de empresa primaria mundial; temperatura del líquido 0 - 90 °C (0 - 50 °C si el rodete de Noryl®); presión de trabajo máx. 8 bar.

MOTOR - Motor eléctrico de inducción de 2 polos apropiado para servicio continuo; laminas para estator con baja pérdida específica; aislamiento de Clase F; protección IP 44; protección térmica para los modelos monofásicos; para los modelos trifásicos de la protección se encarga el usuario.

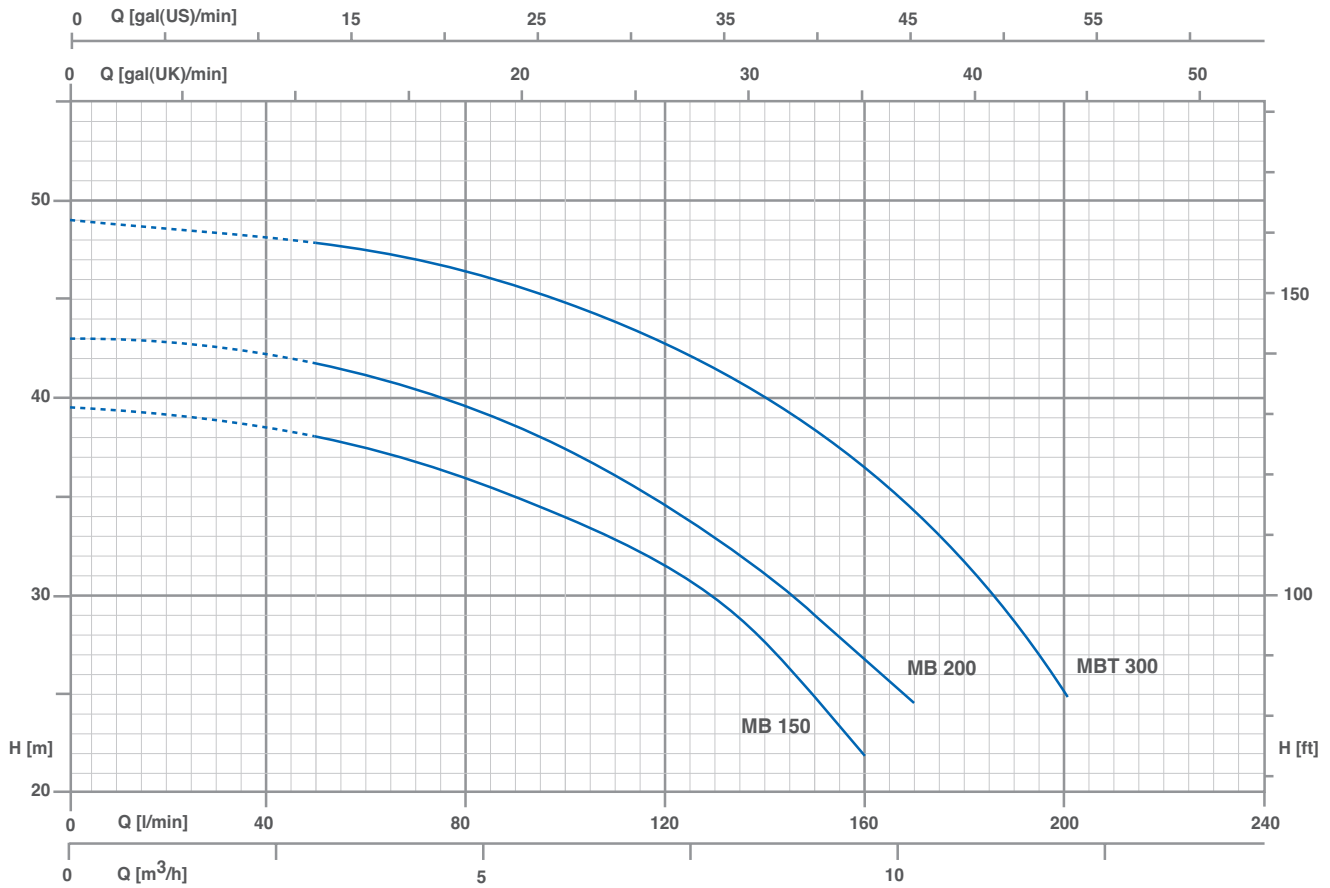
SOBRE PEDIDO - Otros voltajes y frecuencias de funcionamiento; sello mecánico especial; líquidos particulares.

UTILISATION - Pompes centrifuges à deux roues, compactes, aptes à la réalisation de groupes de surpression pour installations civiles et industrielles; elles assurent dans tous les cas un excellent rapport entre pression et débit.

CARACTÉRISTIQUES D'EXÉCUTION - Corps de pompe en fonte avec brides filetées; support moteur en fonte; roue en Noryl® ou en laiton; garniture mécanique en céramique - graphite; arbre moteur en acier AISI 303 pour la partie hydraulique; roulements à billes de marque leader au niveau mondial; température du liquide 0 - 90 °C (0 - 50 °C avec la roue en Noryl®); pression max. de fonctionnement: 8 bars.

MOTEUR - Moteur électrique à induction à 2 pôles adapté pour service continu; tôles pour stator à faible perte spécifique; isolation Classe F; Protection IP 44; protection thermique pour les modèles monophasés; pour les modèles triphasés, la protection est à la charge de l'utilisateur.

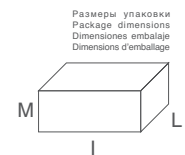
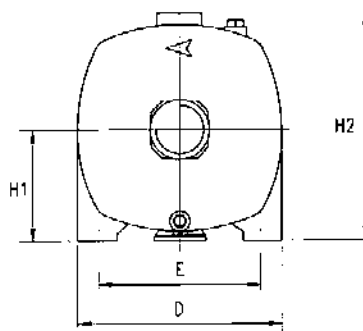
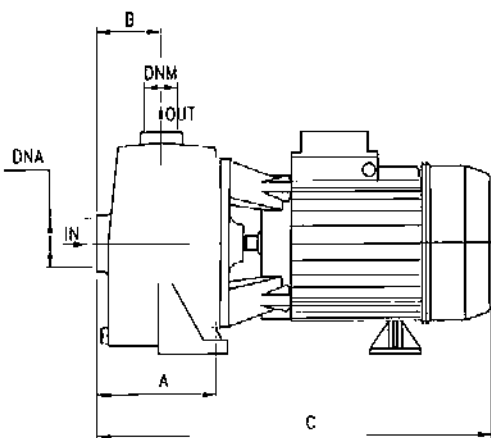
SUR DEMANDE - Autres voltages et fréquences de fonctionnement; garniture mécanique spéciale; liquides spéciaux.



ТЕХНИЧЕСКИЕ ДАННЫЕ / Technical data / Datos técnicos / Données techniques

МОДЕЛЬ / TYPE / MODELO / MODÈLE		P2		P1 (kW)		AMPERE		Q (m³/h - l/min)					
1~	3~	(HP)	(kW)	1~	3~	1~	3~	0	2.4	4.8	7.2	9.6	12
						1x230V 50Hz	3x400V 50Hz	0	40	80	120	160	200
								H (m)					
MB 150	MBT 150	1.5	1.1	1.60	1.55	7.7	2.9	39.5	38.5	36	30.8	22	-
MB 200	MBT 200	2.2	1.65	2	1.90	9.5	3.6	43	42.1	39.5	34.5	26	-
-	MBT 300	3	2.2	-	2.60	-	4.8	49	48.4	47.2	43.6	36.5	25

РАЗМЕРЫ / Dimensions / Dimensiones / Dimensions



МОДЕЛЬ / TYPE / MODELO / MODÈLE	РАЗМЕРЫ / DIMENSIONS / DIMENSIONES / DIMENSIONS (mm)										Kg		
	A	B	C	D	E	H1	H2	DNA	DNM	I	L	M	
MB 150	108	73	385	205	165	115	242	1"1/2G	1"1/4G	405	225	295	21.2
MB 200	108	73	385	205	165	115	242	1"1/2G	1"1/4G	405	225	295	21.7
MB 300	108	73	385	205	165	115	242	1"1/2G	1"1/4G	405	225	295	21.7